

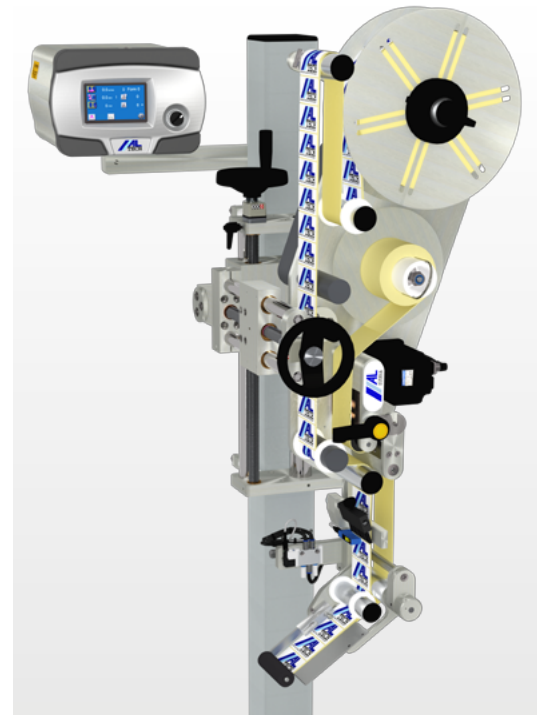


## ALritma

Presentadas por primera vez en el año 2000, las etiquetadoras de la serie ALritma fueron inmediatamente apreciadas por su fiabilidad y facilidad de uso. Fruto de décadas de mejoras constantes y de un parque de máquinas instaladas de más de 20,000 unidades, en su última versión los cabezales ALritma simbolizan la tecnología de última generación entre las máquinas de etiquetado de alto rendimiento, y constituyen la correcta elección para aquellas líneas de empaquetado donde la velocidad y precisión de aplicación son exigencias primarias.

Las unidades ALritma tienen una estructura mecánica innovadora capaz de combinar una gran robustez y versatilidad de uso. El ancho máximo de la banda de etiquetas, dependiendo de la versión, puede ser de 100, 200 o 300 mm de diámetro, con mandril de expansión para el bloqueo del rollo; la unidad de accionamiento está diseñada para aprovechar al máximo la tracción del motor de pasos, garantizando una precisión de posicionamiento y velocidad de hasta 50 m/min.

El cuerpo de las etiquetadoras ALritma está separado de la parte electrónica de control. Este último se encuentra alojado en una caja



ALritma en configuración vertical. (Video)

de comandos con un diseño higiénico y compacto, que se puede colocar y orientar de varias formas, para garantizar un acceso ergonómico en cada configuración del cabezal. Gracias al uso de comandos electrónicos fan-less y a los componentes de vanguardia, la máquina puede funcionar con 110-240 V y garantiza un grado de protección IP55 tanto para el cuerpo de la máquina como para la caja de comandos.

El aplicador está controlado por un potente microprocesador, con pantalla táctil a color de 4.3" que permite la gestión de funciones muy avanzadas, liberando al operador de complejos ajustes mecánicos y acelerando las operaciones de cambio de formato. En particular, se encuentran disponibles las siguientes funciones:

- Regulación de la velocidad de dispensación.
- Regulación de la pre - dispensación de la etiqueta.
- Regulación del retardo de etiquetado en mm, con shift- register.
- Memorización de 40 diversas recetas de etiquetado.
- Recuperación automática de etiquetas faltantes.
- Contador de piezas progresivo y regresivo.
- Filtro para la eliminación automática de lecturas dobles.
- Alarmas de fin de bobina y rotura de papel.
- Contactos para la conexión con sistemas conectados.



ALritma T con impresora. (Video)

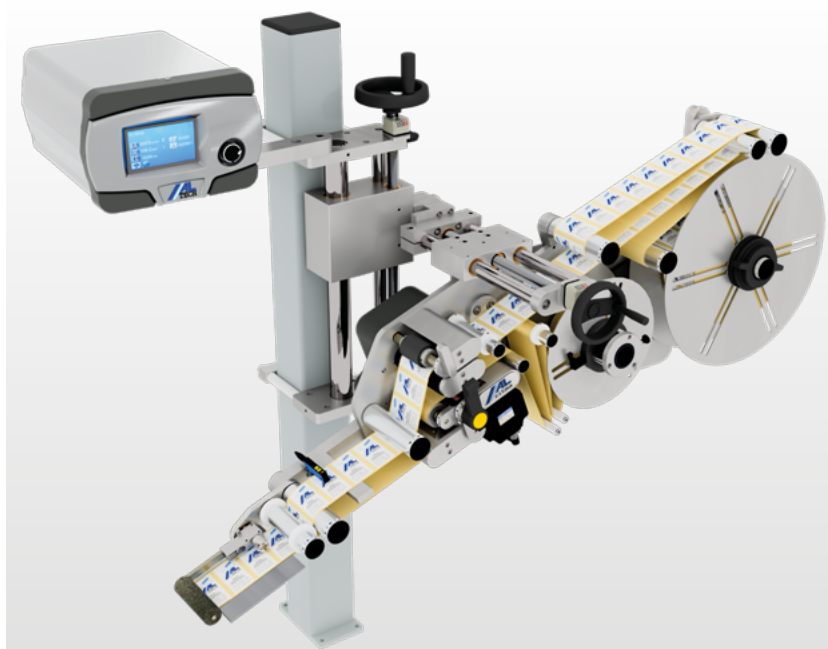
Además de los sofisticados componentes estándar, ALritma puede equiparse con una serie de dispositivos opcionales, entre los cuales:

- Impresoras / codificadores para datos variables.
- Sensores para etiquetas transparentes (a ultrasonido).
- Aplicadores neumáticos a chorro de aire.
- Control de inminente fin de bobina con torre de señal multicolor.
- Control continuo de dos aplicadores en secuencia.
- Regulación automática de la velocidad mediante codificador con algoritmo de seguimiento de la velocidad con precisión constante.
- Kit para etiquetas multipágina.
- Configuración para aplicación semi-automática.
- Configuración ultracompacta (con porta rollos reducido).



*Caja de comandos con pantalla táctil.*

## ALritma X



 *ALritma X con kit High-Performance. (Video)*

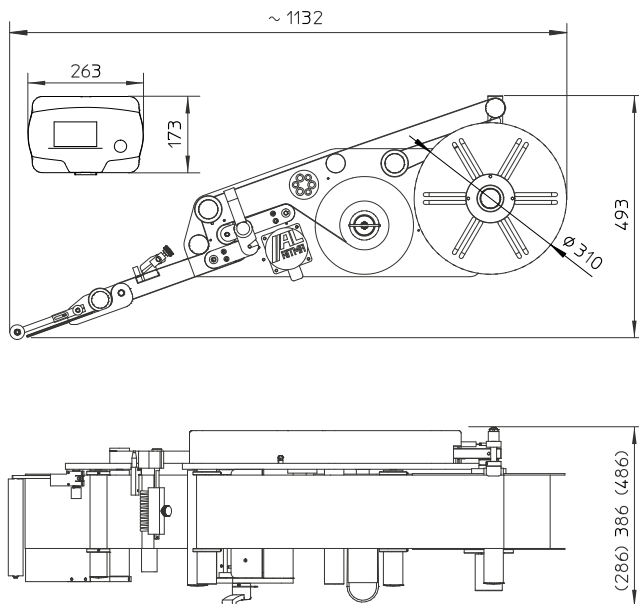
que le permite alcanzar 90 m/min, con cadencias de 900 etiquetas/minuto, y al mismo tiempo mantener una precisión de posicionamiento muy alta, incluso en caso de cambios de velocidad del producto.

Esta versión es particularmente adecuada para cargas de trabajo extremadamente pesadas, como en etiquetadoras rotativas o sistemas non-stop. ALritma X contiene numerosas innovaciones tecnológicas, fruto de la experiencia que ALTECH ha adquirido a través de las miles de unidades instaladas hasta la fecha. En particular, podemos apreciar, además de las características antes mencionadas que comparten todos los modelos ALritma:

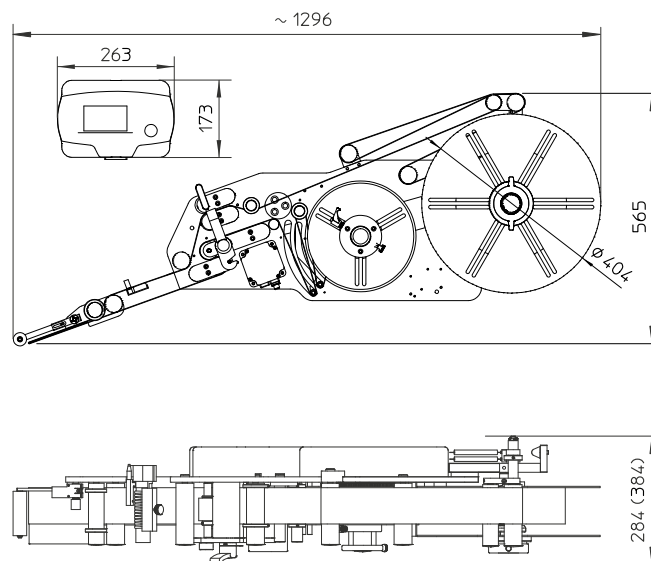
- El sistema de desenrollado de los rollos de etiquetas de doble efecto.
- El sistema de tracción push-pull.
- El rebobinador del papel siliconado, dotado con un motor brushless independiente y reductor incluido en el plano de acumulación.
- El sistema de extracción del papel siliconado integrado en el disco guía del papel.

## Especificaciones técnicas

### ALritma



### ALritma X



	ALritma S	ALritma M	ALritma L	ALritma XS	ALritma XM
ANCHO ETIQUETAS (min/max)	20/107 mm	55/202 mm	55/302 mm	20/107 mm	55/202 mm
VELOCIDAD	50 mt/min.	50 mt/min.	40 mt/min.	40 mt/min. opc. 90 con kit HP RX12	40 mt/min. opc. 70 con kit HP RX22
COMANDOS	40 recetas de etiquetas seleccionables con pantalla táctil a colores, 4,3"				
PROTECCIÓN	IP55				
PORTAROLLOS	Ø 300 mm	Ø 300 mm	Ø 300 mm	Ø 400 mm	Ø 400 mm
<b>OPCIONES</b>					
ENCODER	✓ (CS01)	✓ (CS01)	✓ (CS01)	✓ (CS01)	✓ (CS01)
CONTROL PRE FIN BOBINA (con intermitente 3 colores)	✓ (CS02)	✓ (CS02)	✓ (CS02)	✓ (CS02)	✓ (CS02)
CONTROL REBOBINADOR LLENO	✓ (CS12)	✓ (CS12)	✓ (CS12)	✓ (CS12)	✓ (CS12)
SENSOR ETIQUETAS TRANSP.	✓ (CE06)	✓ (CE06)	✓ (CE06)	✓ (CE06)	✓ (CE06)
APLICADORES NEUMÁTICOS	✓ (ACXX)	✓ (ACXX)	✓ (ACXX)	-	-
MARCADORES/IMPRESORAS	✓ (SCXX/STXX)	✓ (SCXX/STXX)	✓ (SCXX/STXX)	✓ (SCXX/STXX)	✓ (SCXX/STXX)
KIT PARA ETIQUETAS MULTIPÁGINAS	✓ (PR01)	✓ (PR01)	✓ (PR01)	-	-
CENTRAL PARA EL CONTROL NO-PARADA DE 2 CABEZALES	✓ (CS07)	✓ (CS07)	✓ (CS07)	✓ (CS07)	✓ (CS07)
CONFIGURACIÓN PARA APLICACIONES EN SEMI-AUTOMÁTICO	✓	Para productos cilíndricos (LR08) Para productos planos (LR03)		-	-
CONFIGURACIÓN ULTRACOMPACTA	✓	(LR45) Con porta rollos reducido		-	-
ALIMENTACIÓN	110 - 230 V, 50 - 60Hz. 500 W				



**ALTECH SRL**

Viale de Gasperi, 70 - 20010 Bareggio (MI), Italia

www.altech.it - E-mail: Info@altech.it

Tel. +39.02.90.363.464 - Fax +39.02.90.363.481